

## 安全警示：

- 1、安装前必须保证路灯完好无损方可安装使用，勿对路灯施加外力或摔掷；
- 2、报废的路灯不要随意丢弃，应放在指定地点，统一处理；
- 3、请勿私自拆装路灯任何部件

## 主要用途及使用范围：

适用于道路照明/区域照明/乡村道路/庭院照明

## 产品特点：

本产品采用第五代自主研发太阳能控制系统；AI管理系统  
结合前四代技术升级为AI管理系统功能实现（学习，管理，应用）

第五代AI管理系统8个突破：

- 1、解决仓储，运输周期长导致电池欠电。
- 2、解决春冬季日照时间短，提高电池续航时间。
- 3、解决充电转换效率低，提高10%效率。
- 4、解决阴雨天弱光发电难题。
- 5、解决寒冷地区低温-40℃充放电难题。
- 6、解决雷暴释放强大的功率产生的危害，系统自动识别提前保护。
- 7、解决电池过充过放导致电池寿命短。
- 8、解决365天不断电，天天亮灯。

## 注意事项：

- 1、开箱先检查路灯各部位是否有松动现象；
- 2、使用前先阅读使用说明书，以免发生意外或损坏；
- 3、本产品为免维护产品，一般不需要维修，如维修请与本公司联系；
- 4、使用应认真检查，使用中发生异常现象，请与本公司联系；
- 5、使用时，表面有一定升温，属正常现象；
- 6、路灯为纸箱包装，在运输过程中不允许受剧烈机械冲击和曝晒雨淋，不得倒置，严防摔掷、翻滚、重压；
- 7、路灯应储存在阴凉、干燥、洁净的环境中；

## 售后服务：

本产品售后凡在约定的质保期内所发生的非人为质量问题，可向本公司直接联系维修更换；



海阁拉斯照明股份有限公司  
HIGH-CLASSLIGHTING CO., LTD  
官网\Web: <http://www.hglsjt.com>  
邮箱\E-mail: [highclassgroup@outlook.com](mailto:highclassgroup@outlook.com)  
服务电话\Service telephone: 400-0033-980

 海阁拉斯集团  
HIGH CLASS GROUP

# 飞鹰太阳能路灯系列

## 产品说明书



尊敬的用户，感谢您选用本公司的产品。我们将以最优质的产品为您服务，为了确保您更好的使用本产品，请先阅读使用说明书。

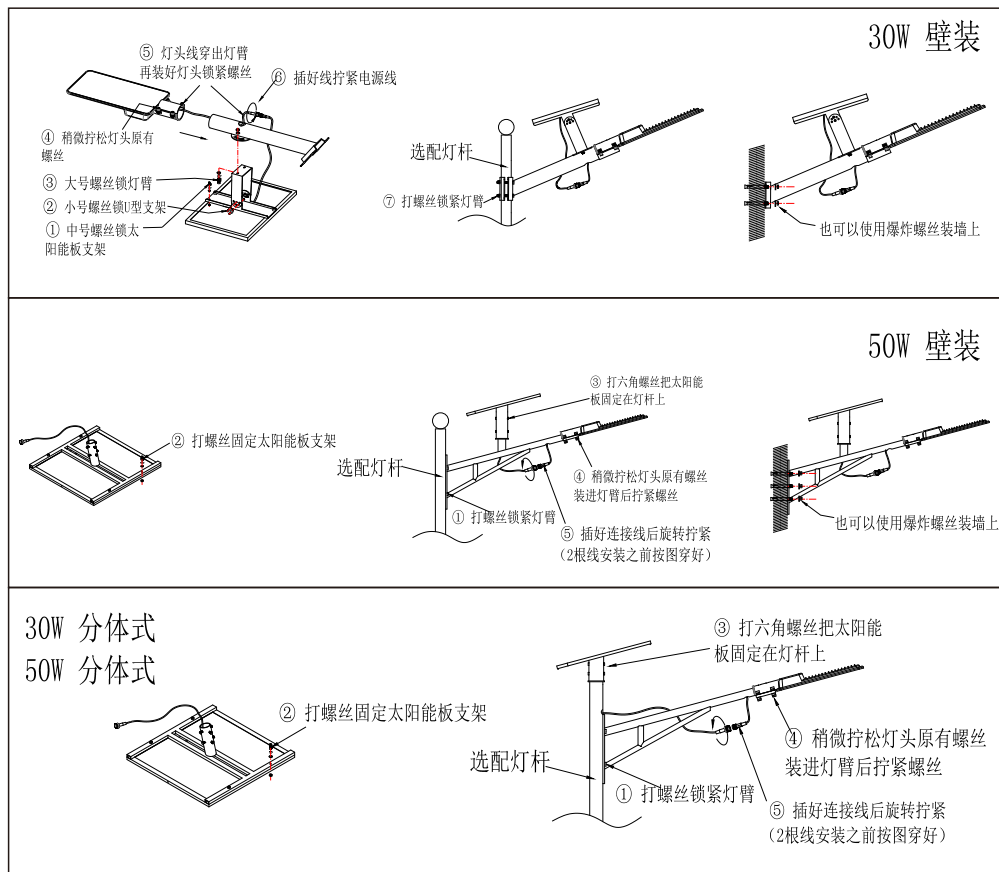
所有权利，包括本说明书最终解释权由本公司保留。

节能就是爱国

## 技术参数：

标称功率	30W	50W
色温	6500K	
太阳能电池板规格	30W/6V	60W/6V
控制模式	智能时控/光控/遥控	
防护等级	IP65	
电池类型	3.2V磷酸铁锂	
电池容量(MAH)	32000	60000
灯珠数量PCS	50	60
灯珠规格/品牌	3030/3V 欧司朗/科锐	
发光角度	70*140°	
显色指数	> 70	
工作环境温度	-40°C - +60°C	
外壳材料/透镜材料	压铸铝/PC/不锈钢螺丝	
充电模式	PWM	
亮灯模式	自动模式+省电模式365天亮灯	
光学透镜	专业路灯光学	
灯体尺寸(mm)	495*205*80	515*205*80
建议安装高度	4-5米	6-8米

## 安装步骤：



## 遥控器说明：

